



BRAKE SYSTEMS

BREMSBELÄGE FÜR DEN
PORSCHE PANAMERA
SPORT TURISMO UND
FÜR WEITERE MODELLE

NEW
TO MARKET

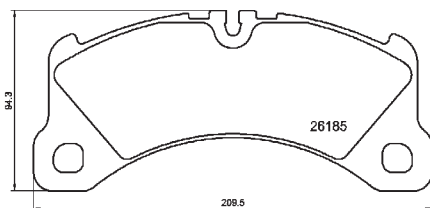


Hella Pagid Brake Systems ist einer der führenden Bremssystemanbieter am freien Teilemarkt mit einem umfassenden Sortiment. Unsere exzellente Technologie für höchste Ansprüche bieten wir nun auch für den Porsche Panamera Sport Turismo. Hier erhalten Sie einen schnellen Überblick über die entsprechenden Teilenummern und Modellverwendungen.

Artikelnummer lang	Artikelnummer kurz	Produkt	Fahrzeug NEU / New-to-market	Baujahr
8DB 355 040-201	T2704	Bremsbeläge VA	PANAMERA SPORT TURISMO (971); PANAMERA (971); MACAN (95B)	02/14 –

RELIANCE. TRUST. PERFORMANCE.

BREMSBELÄGE VA



HELLA PAGID zeichnet sich durch eine große Programmvierfalt von mehr als 14.000 Artikeln aus und ist mit den vier Säulen Bremshydraulik, Verschleißteile, Flüssigkeiten & Chemikalien sowie Zubehör breit aufgestellt.

Alle unsere Artikel überzeugen durch ein Höchstmaß an Sicherheit, Komfort und Langlebigkeit. Dass nahezu 100 Prozent des europäischen Fahrzeugbestandes durch HELLA PAGID Scheibenbremsbeläge und Bremsscheiben abgedeckt werden, spricht für uns, unseren Perfektionsanspruch und die Qualität unserer Produkte.

Und weil Sicherheit an erster Stelle steht, wenn es um das Thema Bremsen geht, arbeiten wir intensiv daran, unser Produktprogramm ständig auszubauen und den technologischen Entwicklungen eine Nasenlänge voraus zu sein.

OE-Referenzen:

95B698151A; 95B698151G; 971698151AA

MARKE	MODELL	BAUJAHR
PORSCHE	PANAMERA SPORT TURISMO (971)	05/17 –
	2.9 4	05/17 –
	3.0 4	05/17 –
	2.9 4S E-Hybrid	08/20 –
	PANAMERA (971)	05/16 –
	2.9	04/19 –
	2.9 4	05/16 –
	2.9 4 E-Hybrid	05/16 –
	2.9 4S	05/16 –
	2.9 4S E-Hybrid	08/20 –
	3.0	05/16 –
	3.0 4	05/16 –
	4.0 GTS	08/20 –
	4.0 Turbo	05/16 –
	4.0 Turbo S	08/20 –
	4.0 Turbo S E-Hybrid	05/17 –
	4.0 S 4 Diesel	05/16 –
	MACAN (95B)	02/14 – 09/18
	3.0 S	02/14 – 09/18



BRAKE SYSTEMS

**BREMSBELÄGE FÜR
DEN TESLA MODEL 3 UND
FÜR WEITERE MODELLE**

NEW
TO MARKET

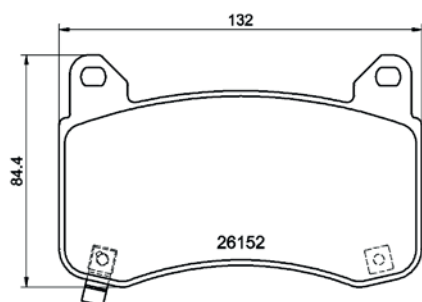


Hella Pagid Brake Systems ist einer der führenden Bremssystemanbieter am freien Teilemarkt mit einem umfassenden Sortiment. Unsere exzellente Technologie für höchste Ansprüche bieten wir nun auch für den TESLA MODEL 3. Hier erhalten Sie einen schnellen Überblick über die entsprechenden Teilenummern und Modellverwendungen.

Artikelnummer lang	Artikelnummer kurz	Produkt	Fahrzeug NEU / New-to-market	Baujahr
8DB 355 040-901	T2897	Bremsbeläge VA	MODEL 3 (5YJ3); MODEL Y (5YJY)	01/17 -

RELIANCE. TRUST. PERFORMANCE.

BREMSBELÄGE VA



HELLA PAGID zeichnet sich durch eine große Programmvierfalt von mehr als 14.000 Artikeln aus und ist mit den vier Säulen Bremshydraulik, Verschleißteile, Flüssigkeiten & Chemikalien sowie Zubehör breit aufgestellt.

Alle unsere Artikel überzeugen durch ein Höchstmaß an Sicherheit, Komfort und Langlebigkeit. Dass nahezu 100 Prozent des europäischen Fahrzeugbestandes durch HELLA PAGID Scheibenbremsbeläge und Bremsscheiben abgedeckt werden, spricht für uns, unseren Perfektionsanspruch und die Qualität unserer Produkte.

Und weil Sicherheit an erster Stelle steht, wenn es um das Thema Bremsen geht, arbeiten wir intensiv daran, unser Produktprogramm ständig auszubauen und den technologischen Entwicklungen eine Nasenlänge voraus zu sein.

OE-Referenzen:

800824200A; 800824200C; 800824200D

MARKE	MODELL	BAUJAHR
TESLA	MODEL 3 (5YJ3)	01/17 –
	EV	01/17 –
	EV AWD	06/18 –
	EV Performance AWD	06/18 –
	MODEL Y (5YJY)	
	EV	03/19 –
	EV AWD	03/19 –
	EV Performance	03/19 –



BRAKE SYSTEMS

BREMSBELÄGE FÜR
DEN MERCEDES-BENZ
EQC UND FÜR WEITERE
MODELLE

NEW
TO MARKET

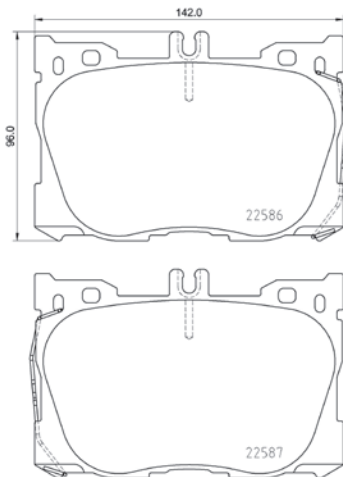


Hella Pagid Brake Systems ist einer der führenden Bremssystemanbieter am freien Teilemarkt mit einem umfassenden Sortiment. Unsere exzellente Technologie für höchste Ansprüche bieten wir nun auch für den MERCEDES-BENZ EQC. Hier erhalten Sie einen schnellen Überblick über die entsprechenden Teilenummern und Modellverwendungen.

Artikelnummer lang	Artikelnummer kurz	Produkt	Fahrzeug NEU / New-to-market	Baujahr
8DB 355 031-701	T2556	Bremsbeläge VA	C-KLASSE (W205); C-KLASSE Cabriolet (A205); C-KLASSE Coupe (C205); C-KLASSE T-Modell (S205); CLS (C257); E-KLASSE (W213); E-KLASSE All-Terrain (S213); E-KLASSE Cabriolet (A238); E-KLASSE Coupe (C238); E-KLASSE T-Modell (S213); EQC (N293); GLC (X253); GLC Coupe (C253)	07/13 –

RELIANCE. TRUST. PERFORMANCE.

BREMSBELÄGE VA



HELLA PAGID zeichnet sich durch eine große Programmvierfalt von mehr als 14.000 Artikeln aus und ist mit den vier Säulen Bremshydraulik, Verschleißteile, Flüssigkeiten & Chemikalien sowie Zubehör breit aufgestellt.

Alle unsere Artikel überzeugen durch ein Höchstmaß an Sicherheit, Komfort und Langlebigkeit. Dass nahezu 100 Prozent des europäischen Fahrzeugbestandes durch HELLA PAGID Scheibenbremsbeläge und Bremsscheiben abgedeckt werden, spricht für uns, unseren Perfektionsanspruch und die Qualität unserer Produkte.

Und weil Sicherheit an erster Stelle steht, wenn es um das Thema Bremsen geht, arbeiten wir intensiv daran, unser Produktprogramm ständig auszubauen und den technologischen Entwicklungen eine Nasenlänge voraus zu sein.

OE-Referenzen:

0004204900; 0004205000; 0004207900; 0004209000; A0004204900; A0004205000; A0004207900; A0004209000

MARKE	MODELL	BAUJAHR
MERCEDES-BENZ	C-Klasse (W205)	04/15 –
	C 450 AMG 4-matic	04/15 – 05/18
	AMG C 43 4-matic	04/16 –
	C-Klasse Cabriolet (A205)	10/16 –
	AMG C 43 4-matic	10/16 –
	C-Klasse Coupe (C205)	04/16 –
	AMG C 43 4-matic	04/16 –
	C-Klasse T-Modell (S205)	04/16 –
	AMG C 43 4-matic	04/16 –
	CLS (C257)	12/17 –
	300 d	04/18 –
	300 d 4-matic	04/21 –
	350 EQ Boost	08/18 –
	350 EQ Boost 4-matic	08/18 –
	350 d	08/18 –
	350 d 4-matic	12/17 –
	400 d 4-matic	12/17 –
	450 EQ Boost 4-matic	12/17 –
	E-Klasse (W213)	01/16 –
	300	07/16 –
	300 EQ Boost	06/19 –
	300 de	10/18 –
	300 de 4-matic	06/20 –
	300 e	11/18 –
	350 EQ Boost	08/18 –
	350 d	01/16 –
	350 d 4-matic	06/17 – 05/18
	350 e	07/16 –
	400 4-matic	06/16 –
	400 d	12/18 –
	400 d 4-matic	04/18 –
	450 4-matic	08/18 –
	450 EQ Boost 4-matic	07/20 –
	AMG E 43 4-matic	07/16 –
	E-Klasse All-Terrain (S213)	06/17 –
	350 d 4-matic	06/17 –
	400 d 4-matic	08/18 –
	450 EQ Boost 4-matic	08/20 –
	E-Klasse Cabriolet (A238)	06/17 –
	300	06/17 –
	300 EQ Boost	06/19 –
	350 EQ Boost	10/17 –
	350 d	11/18 –
	350 d 4-matic	06/17 –
	400 4-matic	06/17 –
	400 d 4-matic	08/18 –
	450	07/20 –
	450 4-matic	08/18 –
	450 EQ Boost 4-matic	07/20 –
	E-Klasse Coupe (C238)	12/16 –
	300	12/16 –
	300 EQ Boost	06/19 –
	350 EQ Boost	10/17 –
	350 d	11/18 –
	350 d 4-matic	06/17 –
	400 4-matic	12/16 –

MARKE	MODELL	BAUJAHR
	400 d 4-matic	08/18 –
	450	07/20 –
	450 4-matic	08/18 –
	450 EQ Boost 4-matic	07/20 –
	E-Klasse T-Modell (S213)	10/16 –
	300 EQ Boost	06/19 –
	300 de	10/18 –
	300 de 4-matic	08/20 –
	300 e	06/20 –
	350 d	10/16 –
	350 d 4-matic	06/17 –
	400 4-matic	10/16 –
	400 d	02/19 –
	400 d 4-matic	04/18 –
	450 4-matic	08/18 –
	450 EQ Boost	08/20 –
	AMG E 43 4-matic	10/16 –
	EQC (N293)	05/19 –
	400 4-matic	05/19 –
	GLC (X253)	06/15 –
	200 EQ Boost	04/19 –
	200 EQ Boost 4-matic	04/19 –
	200 d	04/19 –
	200 d 4-matic	04/19 –
	220 d	04/19 –
	220 d 4-matic	04/19 –
	250 4-matic	06/15 – 04/19
	250 d 4-matic	06/15 – 04/19
	300 4-matic	07/15 – 04/19
	300 EQ Boost 4-matic	04/19 –
	300 d 4-matic	04/19 –
	300 de 4-matic	05/20 –
	300 e 4-matic	11/19 –
	350 e 4-matic	01/16 – 04/19
	400 d 4-matic	08/19 –
	AMG 43 4-matic	04/16 –
	F-CELL 4-matic	04/20 –
	GLC Coupe (C253)	06/16 –
	200 EQ Boost	04/19 –
	200 EQ Boost 4-matic	04/19 –
	200 d	04/19 –
	200 d 4-matic	04/19 –
	220 d	04/19 –
	220 d 4-matic	06/16 –
	250 4-matic	06/16 – 04/19
	250 d 4-matic	06/16 – 04/19
	300 4-matic	10/16 –
	300 EQ Boost 4-matic	04/19 –
	300 d 4-matic	04/19 –
	300 de 4-matic	05/20 –
	300 e 4-matic	11/19 –
	350 d 4-matic	10/16 – 04/19
	350 e 4-matic	10/16 – 04/19
	400 d 4-matic	08/19 –
	AMG 43 4-matic	10/16 –



BRAKE SYSTEMS

HOCHGEKOHLTE
BREMSSCHEIBE FÜR DEN
MINI JOHN COOPER WORKS

NEW
TO MARKET

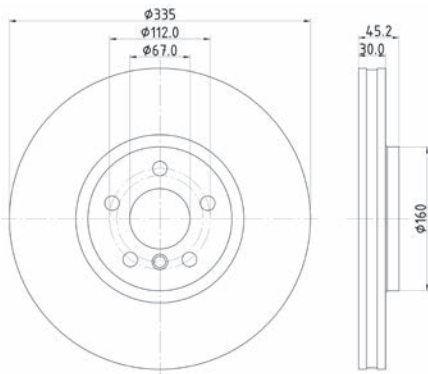


Hella Pagid Brake Systems ist einer der führenden Bremssystemanbieter am freien Teilemarkt mit einem umfassenden Sortiment. Unsere exzellente Technologie für höchste Ansprüche bieten wir nun auch für den MINI John Cooper Works. Hier erhalten Sie einen schnellen Überblick über die entsprechenden Teilenummern und Modellverwendungen.

Artikelnummer lang	Artikelnummer kurz	Produkt	Fahrzeug NEU / New-to-market	Baujahr
8DD 355 133-111	56162PRO_HC	Bremsscheibe VA	MINI (F56) JCW; MINI CLUBMAN (F54) JCW; MINI Convertible (F57) JCW; MINI COUNTRYMAN (F60) JCW ALL4	03/15 –

RELIANCE. TRUST. PERFORMANCE.

BREMSSCHEIBE VA



HELLA PAGID zeichnet sich durch eine große Programmvierfalt von mehr als 14.000 Artikeln aus und ist mit den vier Säulen Bremshydraulik, Verschleißteile, Flüssigkeiten & Chemikalien sowie Zubehör breit aufgestellt.

Alle unsere Artikel überzeugen durch ein Höchstmaß an Sicherheit, Komfort und Langlebigkeit. Dass nahezu 100 Prozent des europäischen Fahrzeugbestandes durch HELLA PAGID Scheibenbremsbeläge und Bremsscheiben abgedeckt werden, spricht für uns, unseren Perfektionsanspruch und die Qualität unserer Produkte.

Und weil Sicherheit an erster Stelle steht, wenn es um das Thema Bremsen geht, arbeiten wir intensiv daran, unser Produktprogramm ständig auszubauen und den technologischen Entwicklungen eine Nasenlänge voraus zu sein.

OE-Referenzen:

34116865711; 34106881045

MARKE	MODELL	BAUJAHR
MINI	(F56)	03/15 –
	JCW	03/15 –
	CLUBMAN (F54)	11/16 – 06/19
	JCW	11/16 – 06/19
	Convertible (F57)	05/15 –
	JCW	05/15 –
	COUNTRYMAN (F60)	03/17 – 06/19
	JCW ALL4	03/17 – 06/19



BRAKE SYSTEMS

HOCHGEKOHLTE
BREMSSCHEIBE FÜR
DEN JAGUAR XE UND
FÜR WEITERE MODELLE

NEW
TO MARKET

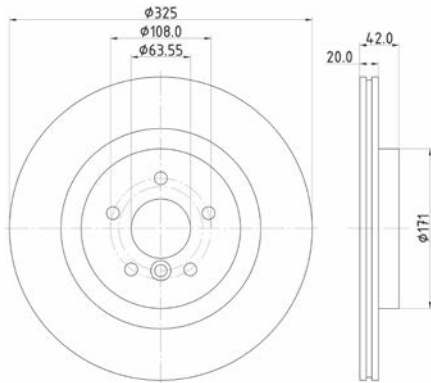


Hella Pagid Brake Systems ist einer der führenden Bremssystemanbieter am freien Teilemarkt mit einem umfassenden Sortiment. Unsere exzellente Technologie für höchste Ansprüche bieten wir nun auch für den Jaguar XE. Hier erhalten Sie einen schnellen Überblick über die entsprechenden Teilenummern und Modellverwendungen.

Artikelnummer lang	Artikelnummer kurz	Produkt	Fahrzeug NEU / New-to-market	Baujahr
8DD 355 133-211	56181PRO_HC	Bremsscheibe HA	XE (X760); XF II (X260); XF SPORTBRAKE (X260)	03/15 –

RELIANCE. TRUST. PERFORMANCE.

BREMSSCHEIBE HA



HELLA PAGID zeichnet sich durch eine große Programmvierfalt von mehr als 14.000 Artikeln aus und ist mit den vier Säulen Bremshydraulik, Verschleißteile, Flüssigkeiten & Chemikalien sowie Zubehör breit aufgestellt.

Alle unsere Artikel überzeugen durch ein Höchstmaß an Sicherheit, Komfort und Langlebigkeit. Dass nahezu 100 Prozent des europäischen Fahrzeugbestandes durch HELLA PAGID Scheibenbremsbeläge und Bremsscheiben abgedeckt werden, spricht für uns, unseren Perfektionsanspruch und die Qualität unserer Produkte.

Und weil Sicherheit an erster Stelle steht, wenn es um das Thema Bremsen geht, arbeiten wir intensiv daran, unser Produktprogramm ständig auszubauen und den technologischen Entwicklungen eine Nasenlänge voraus zu sein.

OE-Referenz:
T4N1744

MARKE	MODELL	BAUJAHR
JAGUAR	XE (X760)	03/15 –
	2.0	03/15 –
	2.0 AWD	02/17 –
	3.0 S	03/15 –
	2.0 D	03/15 –
	2.0 D AWD	10/15 –
	2.0 D 200 MHEV	11/20 –
	2.0 D 200 MHEV AWD	11/20 –
	XF II (X260)	05/15 –
	2.0	05/15 –
	2.0 AWD	03/17 –
	3.0	05/15 –
	3.0 AWD	07/15 –
	2.0 D	05/15 –
	2.0 D AWD	03/16 –

MARKE	MODELL	BAUJAHR
	2.0 D 200 MHEV	11/20 –
	2.0 D 200 MHEV AWD	11/20 –
	3.0 D	05/15 –
	XF SPORTBRAKE (X260)	07/17 –
	2.0	07/17 –
	2.0 AWD	08/18 –
	3.0	07/17 –
	3.0 AWD	07/17 –
	2.0 D	07/17 –
	2.0 D AWD	07/17 –
	2.0 D 200 MHEV	11/20 –
	2.0 D 200 MHEV AWD	11/20 –
	3.0 D	07/17 –



BRAKE SYSTEMS

BREMSBELÄGE FÜR
DEN ALFA ROMEO
STELVIO UND FÜR
WEITERE MODELLE

NEW
TO MARKET

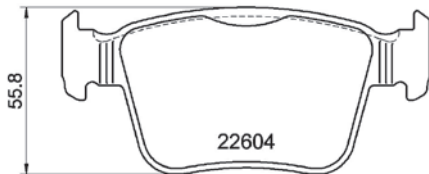
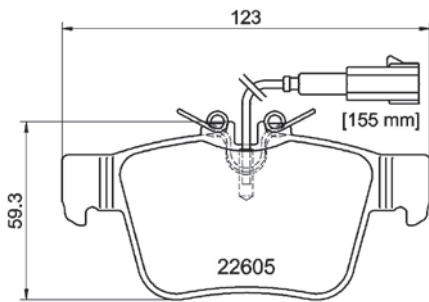


Hella Pagid Brake Systems ist einer der führenden Bremssystemanbieter am freien Teilemarkt mit einem umfassenden Sortiment. Unsere exzellente Technologie für höchste Ansprüche bieten wir nun auch für den Alfa Romeo Stelvio. Hier erhalten Sie einen schnellen Überblick über die entsprechenden Teilenummern und Modellverwendungen.

Artikelnummer lang	Artikelnummer kurz	Produkt	Fahrzeug NEU / New-to-market	Baujahr
8DB 355 025-881	T4177	Bremsbeläge HA	STELVIO (949_); GIULIA (952_); MASERATI GHIBLI III (M157); MASERATI LEVANTE SUV (M161); MASERATI QUATTROPORTE VI	03/13 –

RELIANCE. TRUST. PERFORMANCE.

BREMSBELÄGE HA



HELLA PAGID zeichnet sich durch eine große Programmvierfalt von mehr als 14.000 Artikeln aus und ist mit den vier Säulen Bremshydraulik, Verschleißteile, Flüssigkeiten & Chemikalien sowie Zubehör breit aufgestellt.

Alle unsere Artikel überzeugen durch ein Höchstmaß an Sicherheit, Komfort und Langlebigkeit. Dass nahezu 100 Prozent des europäischen Fahrzeugbestandes durch HELLA PAGID Scheibenbremsbeläge und Bremsscheiben abgedeckt werden, spricht für uns, unseren Perfektionsanspruch und die Qualität unserer Produkte.

Und weil Sicherheit an erster Stelle steht, wenn es um das Thema Bremsen geht, arbeiten wir intensiv daran, unser Produktprogramm ständig auszubauen und den technologischen Entwicklungen eine Nasenlänge voraus zu sein.

OE-Referenzen:

673004626; 68318394AA; 77367718

MARKE	MODELL	BAUJAHR
ALFA ROMEO	STELVIO (949_)	12/16 –
	2.0 Q4	12/16 –
	2.2 D	12/16 –
	2.2 D Q4	12/16 –
	2.2 JTDM Q4	08/18 –
	GIULIA (952_)	10/15 –
	2.0 Super	08/16 –
	2.0 Q4	08/16 –
	2.0 Veloce	08/16 –
	2.2 D	10/15 –
	2.2 D Q4	11/16 –

MARKE	MODELL	BAUJAHR
MASERATI	GHIBLI III (M157)	08/13 –
	3.0	08/13 –
	LEVANTE SUV (M161)	06/16 –
	3.0 Q4	06/16 –
	3.0 S Q4	06/16 –
	3.8 GTS Q4	08/19 –
	3.8 Trofeo Q4	10/19 –
	3.0 D Q4	06/16 –
	QUATTROPORTE VI	03/13 –
	3.0	03/13 –



BRAKE SYSTEMS

HOCHGEKOHLTE
BREMSSCHEIBE FÜR DIE
ALFA ROMEO GIULIA

NEW
TO MARKET

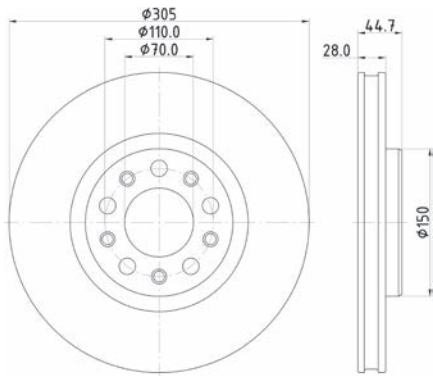


Hella Pagid Brake Systems ist einer der führenden Bremssystemanbieter am freien Teilemarkt mit einem umfassenden Sortiment. Unsere exzellente Technologie für höchste Ansprüche bieten wir nun auch für die Alfa Romeo Giulia. Hier erhalten Sie einen schnellen Überblick über die entsprechenden Teilenummern und Modellverwendungen.

Artikelnummer lang	Artikelnummer kurz	Produkt	Fahrzeug NEU / New-to-market	Baujahr
8DD 355 133-701	56263PRO_HC	Bremsscheibe VA	GIULIA (952_)	10/15 -

RELIANCE. TRUST. PERFORMANCE.

BREMSSCHEIBE VA



HELLA PAGID zeichnet sich durch eine große Programmvierfalt von mehr als 14.000 Artikeln aus und ist mit den vier Säulen Bremshydraulik, Verschleißteile, Flüssigkeiten & Chemikalien sowie Zubehör breit aufgestellt.

Alle unsere Artikel überzeugen durch ein Höchstmaß an Sicherheit, Komfort und Langlebigkeit. Dass nahezu 100 Prozent des europäischen Fahrzeugbestandes durch HELLA PAGID Scheibenbremsbeläge und Bremsscheiben abgedeckt werden, spricht für uns, unseren Perfektionsanspruch und die Qualität unserer Produkte.

Und weil Sicherheit an erster Stelle steht, wenn es um das Thema Bremsen geht, arbeiten wir intensiv daran, unser Produktprogramm ständig auszubauen und den technologischen Entwicklungen eine Nasenlänge voraus zu sein.

OE-Referenz:
50532930

MARKE	MODELL	BAUJAHR
ALFA ROMEO	GIULIA (952_)	10/15 –
	2.0 Super	08/16 –
	2.0 Q4	08/16 –
	2.0 Veloce	08/16 –
	2.2 D	10/15 –
	2.2 D Q4	04/17 –



BRAKE SYSTEMS

BREMSBELÄGE FÜR
DEN MERCEDES-BENZ
A 35 AMG UND FÜR
WEITERE MODELLE

NEW
TO MARKET

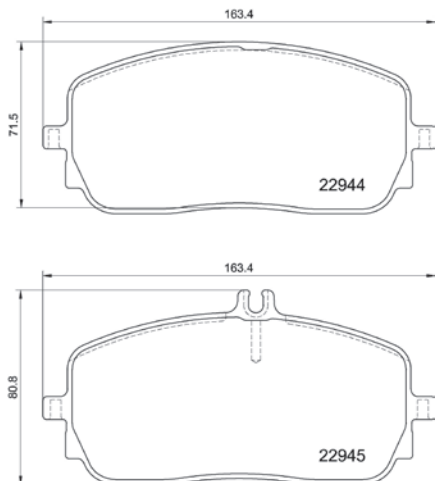


Hella Pagid Brake Systems ist einer der führenden Bremssystemanbieter am freien Teilemarkt mit einem umfassenden Sortiment. Unsere exzellente Technologie für höchste Ansprüche bieten wir nun auch für den MERCEDES-BENZ A 35 AMG. Hier erhalten Sie einen schnellen Überblick über die entsprechenden Teilenummern und Modellverwendungen.

Artikelnummer lang	Artikelnummer kurz	Produkt	Fahrzeug NEU / New-to-market	Baujahr
8DB 355 039-011	T2799	Bremsbeläge VA	A-Klasse (W177); A-Klasse (V177); B-Klasse Sports Tourer (W247); CLA (C118); CLA Shooting Brake (X118); EQA (H243); GLA (H247); GLB (X247); GLE (V167); GLE Coupé (C167)	03/18 –

RELIANCE. TRUST. PERFORMANCE.

BREMSBELÄGE VA



HELLA PAGID zeichnet sich durch eine große Programmvierfalt von mehr als 14.000 Artikeln aus und ist mit den vier Säulen Bremshydraulik, Verschleißteile, Flüssigkeiten & Chemikalien sowie Zubehör breit aufgestellt.

Alle unsere Artikel überzeugen durch ein Höchstmaß an Sicherheit, Komfort und Langlebigkeit. Dass nahezu 100 Prozent des europäischen Fahrzeugbestandes durch HELLA PAGID Scheibenbremsbeläge und Bremsscheiben abgedeckt werden, spricht für uns, unseren Perfektionsanspruch und die Qualität unserer Produkte.

Und weil Sicherheit an erster Stelle steht, wenn es um das Thema Bremsen geht, arbeiten wir intensiv daran, unser Produktprogramm ständig auszubauen und den technologischen Entwicklungen eine Nasenlänge voraus zu sein.

OE-Referenzen:

0004204802; 0004207200; 0004207400; 0004208002; A0004204802; A0004207200; A0004207400; A0004208002

MARKE	MODELL	BAUJAHR
MERCEDES-BENZ	A-Klasse (W177)	03/18 –
	A 160	06/18 –
	A 160 d	05/19 –
	A 180	06/18 –
	A 180 d	03/18 –
	A 200	03/18 –
	A 200 d	11/18 –
	A 200 d 4-matic	10/19 –
	A 220	07/18 –
	A 220 4-matic	07/18 – 10/19
	A 220 d	11/18 –
	A 220 d 4-matic	10/19 –
	A 250	03/18 –
	A 250 4-matic	07/18 –
	A 250 e	08/19 –
	AMG A 35 4-matic	09/18 –
	AMG A 45 4-matic+	07/19 –
	AMG A 45 S 4-matic+	07/19 –
	A-Klasse (V177)	09/18 –
	A 160 d	10/19 –
	A 180	04/19 –
	A 180 d	09/18 –
	A 200	09/18 –
	A 200 d	08/19 –
	A 200 d 4-matic	10/19 –
	A 220	01/19 –
	A 220 4-matic	09/18 –
	A 220 d	08/19 –
	A 220 d 4-matic	10/19 –
	A 250	09/18 –
	A 250 4-matic	09/18 –
	A 250 e	08/19 –
	AMG A 35 4-matic	03/19 –
	B-Klasse Sports Tourer (W247)	12/18 –
	B 160	04/19 –
	B 160 d	05/19 –
	B 180	12/18 –
	B 180 d	12/18 –
	B 200	12/18 –
	B 200 d	12/18 –
	B 200 d 4-matic	10/19 –
	B 220	04/19 –
	B 220 4-matic	01/19 –
	B 220 d	12/18 –
	B 220 d 4-matic	10/19 –
	B 250	01/19 –
	B 250 4-matic	01/19 –
	B 250 e	06/20 –
	CLA (C118)	03/19 –
	CLA 180	03/19 –
	CLA 180 d	03/19 –

MARKE	MODELL	BAUJAHR
	CLA 200	03/19 –
	CLA 200 4-matic	10/20 –
	CLA 200 d	04/19 –
	CLA 220	03/19 –
	CLA 220 4-matic	03/19 –
	CLA 220 d	04/19 –
	CLA 250	03/19 –
	CLA 250 4-matic	03/19 –
	CLA 250 e	06/20 –
	AMG CLA 35 4-matic	04/19 –
	AMG CLA 45 4-matic+	07/19 –
	CLA Shooting Brake (X118)	06/19 –
	CLA 180	06/19 –
	CLA 180 d	06/19 –
	CLA 200	06/19 –
	CLA 200 4-matic	10/19 –
	CLA 200 d	06/19 –
	CLA 220	06/19 –
	CLA 220 d	06/19 –
	CLA 220 d 4-matic	10/19 –
	CLA 250	06/19 –
	CLA 250 4-matic	06/19 –
	CLA 250 e	06/20 –
	AMG CLA 35 4-matic	06/19 –
	EQA (H243)	02/21 –
	EQA 250	02/21 –
	EQA 300 4-matic	05/21 –
	EQA 350 4-matic	05/21 –
	GLA (H247)	02/20 –
	GLA 180	07/20 –
	GLA 180 d	03/20 –
	GLA 200	02/20 –
	AMG A 35 4-matic	06/20 –
	AMG A 45 4-matic+	06/20 –
	AMG A 45 S 4-matic+	06/20 –
	GLB (X247)	08/19 –
	GLB 180 d	08/19 –
	GLB 200	08/19 –
	GLB 200 d	08/19 –
	GLB 200 d 4-matic	08/19 –
	GLB 220 d	12/19 –
	GLB 220 d 4-matic	08/19 –
	GLB 250	12/19 –
	GLB 250 4-matic	08/19 –
	AMG A 35 4-matic	08/19 –
	GLE (V167)	10/18 –
	GLE 300 d 4-matic	10/18 –
	GLE 350 d 4-matic	12/18 –
	GLE 400 d 4-matic	12/18 –
	GLE Coupé (C167)	11/19 –
	GLE 400 d 4-matic	11/19 –



BRAKE SYSTEMS

**BREMSBELÄGE FÜR
DEN AUDI RS3 QUATTRO
UND FÜR WEITERE
MODELLE**

**NEW
TO MARKET**

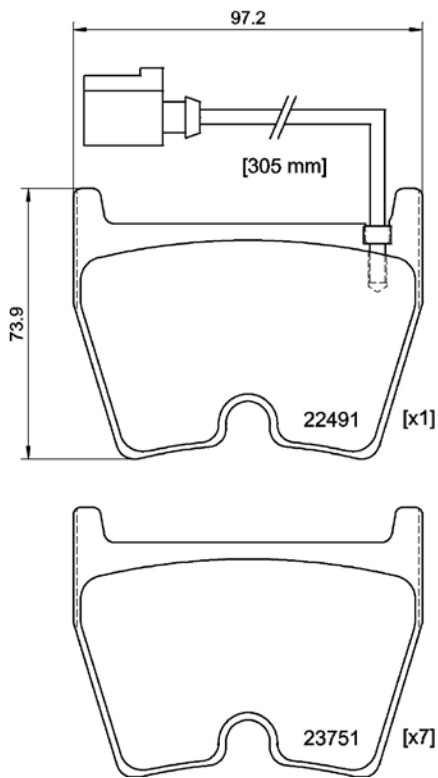


Hella Pagid Brake Systems ist einer der führenden Bremssystemanbieter am freien Teilemarkt mit einem umfassenden Sortiment. Unsere exzellente Technologie für höchste Ansprüche bieten wir nun auch für den AUDI RS3 quattro. Hier erhalten Sie einen schnellen Überblick über die entsprechenden Teilenummern und Modellverwendungen.

Artikelnummer lang	Artikelnummer kurz	Produkt	Fahrzeug NEU / New-to-market	Baujahr
8DB 355 025-171	T2581	Bremsbeläge VA	A3 Limousine RS3 quattro (8VS, 8VM); A3 Sportback RS3 quattro (8VA, 8VF); Q3 RS 2.5 quattro (8UB, 8UG); TT (FV3, FVP); TT Roadster (FV9, FVR)	10/13 –

RELIANCE. TRUST. PERFORMANCE.

BREMSBELÄGE VA



HELLA PAGID zeichnet sich durch eine große Programmvierfalt von mehr als 14.000 Artikeln aus und ist mit den vier Säulen Bremshydraulik, Verschleißteile, Flüssigkeiten & Chemikalien sowie Zubehör breit aufgestellt.

Alle unsere Artikel überzeugen durch ein Höchstmaß an Sicherheit, Komfort und Langlebigkeit. Dass nahezu 100 Prozent des europäischen Fahrzeugbestandes durch HELLA PAGID Scheibenbremsbeläge und Bremsscheiben abgedeckt werden, spricht für uns, unseren Perfektionsanspruch und die Qualität unserer Produkte.

Und weil Sicherheit an erster Stelle steht, wenn es um das Thema Bremsen geht, arbeiten wir intensiv daran, unser Produktprogramm ständig auszubauen und den technologischen Entwicklungen eine Nasenlänge voraus zu sein.

OE-Referenzen:

8U0698151F; 8U0698151G; 8U0698151H; 8U0698151J; 8V0698151F; 8V0698151K; 8V0698151M; 8V0698151N; 8V0698151L

MARKE	MODELL	BAUJAHR
AUDI	A3 Limousine (8VS, 8VM)	04/17 –
	RS3 quattro	04/17 –
	A3 Sportback (8VA, 8VF)	03/15 –
	RS3 quattro	03/15 –
	Q3 (8UB, 8UG)	10/13 – 10/18
	RS 2.5 quattro	10/13 – 10/18
	TT (FV3, FVP)	07/14 –
	1.8 TFSI	07/15 – 08/18
	2.0 TDI	07/14 –
	2.0 TDI quattro	01/17 –
	2.0 TFSI	07/14 –

MARKE	MODELL	BAUJAHR
	2.0 TFSI quattro	07/14 –
	2.5 RS quattro	10/16 –
	TT Roadster (FV9, FVR)	11/14 –
	1.8 TFSI	07/15 – 08/18
	2.0 TDI	11/14 –
	2.0 TDI quattro	01/17 –
	2.0 TFSI	11/14 –
	2.0 TFSI quattro	11/14 –
	2.0 TTS TFSI quattro	11/20 –
	2.5 RS quattro	10/16 –



BRAKE SYSTEMS

HOCHGEKOHLTE
BREMSSCHEIBE FÜR DEN
VOLVO XC90 II

NEW
TO MARKET

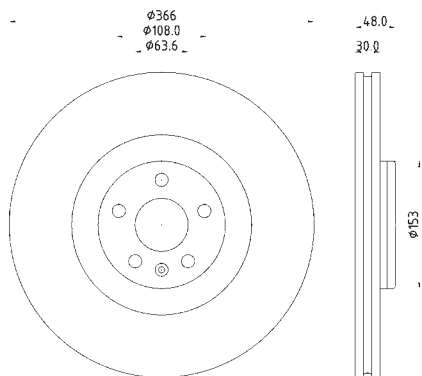


Hella Pagid Brake Systems ist einer der führenden Bremssystemanbieter am freien Teilemarkt mit einem umfassenden Sortiment. Unsere exzellente Technologie für höchste Ansprüche bieten wir nun auch für den VOLVO XC90 II. Hier erhalten Sie einen schnellen Überblick über die entsprechenden Teilenummern und Modellverwendungen.

Artikelnummer lang	Artikelnummer kurz	Produkt	Fahrzeug NEU / New-to-market	Baujahr
8DD 355 132-411	56089PRO_HC	Bremsscheibe VA	XC90 II (256); XC60 II (246)	09/14 –

RELIANCE. TRUST. PERFORMANCE.

BREMSSSCHEIBE VA



HELLA PAGID zeichnet sich durch eine große Programmvierfalt von mehr als 14.000 Artikeln aus und ist mit den vier Säulen Bremshydraulik, Verschleißteile, Flüssigkeiten & Chemikalien sowie Zubehör breit aufgestellt.

Alle unsere Artikel überzeugen durch ein Höchstmaß an Sicherheit, Komfort und Langlebigkeit. Dass nahezu 100 Prozent des europäischen Fahrzeugbestandes durch HELLA PAGID Scheibenbremsbeläge und Bremsscheiben abgedeckt werden, spricht für uns, unseren Perfektionsanspruch und die Qualität unserer Produkte.

Und weil Sicherheit an erster Stelle steht, wenn es um das Thema Bremsen geht, arbeiten wir intensiv daran, unser Produktprogramm ständig auszubauen und den technologischen Entwicklungen eine Nasenlänge voraus zu sein.

OE-Referenz:
31400569

MARKE	MODELL	BAUJAHR
VOLVO	XC90 II (256)	09/14 –
	2.0 B5 Mild-Hybrid AWD	01/20 –
	2.0 D5 Polestar AWD	10/18 –
	2.0 T5 AWD	02/16 –
	2.0 T6 AWD	10/17 –
	2.0 T8 Hybrid AWD	04/18 –
	2.0 T8 Hybrid Polestar AWD	01/19 –
	B5 Mild-Hybrid AWD	04/19 –
	B6 Mild-Hybrid AWD	03/20 –
	D4	06/15 – 12/18
	D4 AWD	10/15 – 12/18
	D5 AWD	09/14 – 12/19
	D5 DRiVe Polestar AWD	03/16 –
	T5 AWD	06/15 – 12/18
	T5 Drive-E Polestar AWD	10/17 –
	T5 Polestar AWD	07/19 –
	T6 AWD	09/14 – 12/18
	T6 Polestar AWD	01/17 –
	T8 Hybrid AWD	06/15 – 12/18
	T8 Plug-in Hybrid Polestar AWD	06/15 –
	T8 Twin Engine AWD	06/19 –

MARKE	MODELL	BAUJAHR
VOLVO	XC 60 II (246)	03/17 –
	2.0 B4 Mild-Hybrid	09/19 –
	2.0 B4 Mild-Hybrid AWD	04/19 –
	2.0 B5 Mild-Hybrid	01/20 –
	2.0 B5 Mild-Hybrid AWD	01/20 –
	2.0 B6 Mild-Hybrid AWD	03/20 –
	2.0 D3	03/17 –
	2.0 D4	03/17 –
	2.0 D4 AWD	03/17 –
	2.0 D4 Polestar	01/19 –
	2.0 D4 Polestar AWD	01/19 –
	2.0 D5 AWD	03/17 –
	2.0 D5 Polestar AWD	10/18 –
	2.0 T4	09/18 –
	2.0 T5	03/17 –
	2.0 T5 AWD	03/17 –
	2.0 T6 AWD	03/17 –
	2.0 T6 Polestar AWD	03/17 –
	2.0 T8 Hybrid AWD	03/17 –
	2.0 T8 Hybrid Polestar AWD	01/19 –



PAGID

BRAKE SYSTEMS

**BREMSBELÄGE FÜR DEN
TOYOTA C-HR**

NEW
TO MARKET

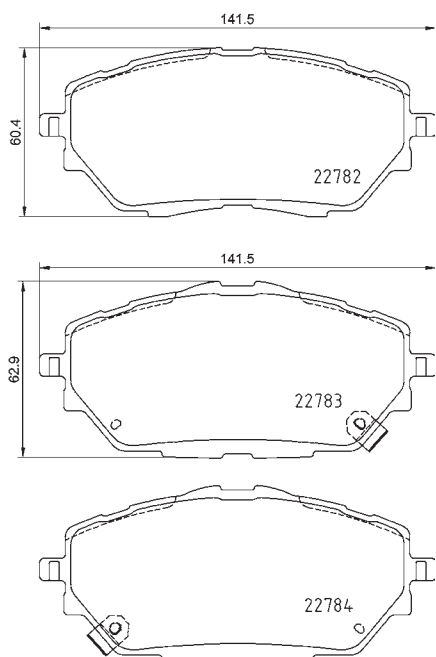


Hella Pagid Brake Systems ist einer der führenden Bremssystemanbieter am freien Teilemarkt mit einem umfassenden Sortiment. Unsere exzellente Technologie für höchste Ansprüche bieten wir nun auch für den TOYOTA C-HR. Hier erhalten Sie einen schnellen Überblick über die entsprechenden Teilenummern und Modellverwendungen.

Artikelnummer lang	Artikelnummer kurz	Produkt	Fahrzeug NEU / New-to-market	Baujahr
8DB 355 037-761	T2687	Bremsbeläge VA	C-HR (_X1_); COROLLA Estate (_E21_); COROLLA Hatchback (_E21_)	10/16 –

RELIANCE. TRUST. PERFORMANCE.

BREMSBELÄGE VA



HELLA PAGID zeichnet sich durch eine große Programmvierfalt von mehr als 14.000 Artikeln aus und ist mit den vier Säulen Bremshydraulik, Verschleißteile, Flüssigkeiten & Chemikalien sowie Zubehör breit aufgestellt.

Alle unsere Artikel überzeugen durch ein Höchstmaß an Sicherheit, Komfort und Langlebigkeit. Dass nahezu 100 Prozent des europäischen Fahrzeugbestandes durch HELLA PAGID Scheibenbremsbeläge und Bremsscheiben abgedeckt werden, spricht für uns, unseren Perfektionsanspruch und die Qualität unserer Produkte.

Und weil Sicherheit an erster Stelle steht, wenn es um das Thema Bremsen geht, arbeiten wir intensiv daran, unser Produktprogramm ständig auszubauen und den technologischen Entwicklungen eine Nasenlänge voraus zu sein.

OE-Referenzen:

04465F4010; 04465F4020

MARKE	MODELL	BAUJAHR
TOYOTA	C-HR (_X1_)	10/16 –
	1.2	10/16 –
	1.2 4WD	10/16 –
	1.8 Hybrid	10/16 –
	2.0 Hybrid	10/19 –
	2.0 Hybrid	10/19 –
TOYOTA	COROLLA Estate (_E21_)	02/19 –
	2.0 Hybrid	02/19 –
TOYOTA	COROLLA Hatchback (_E21_)	02/19 –
	2.0 Hybrid	02/19 –



BRAKE SYSTEMS

**BREMSSCHEIBE FÜR DEN
TESLA MODEL S**

NEW
TO MARKET

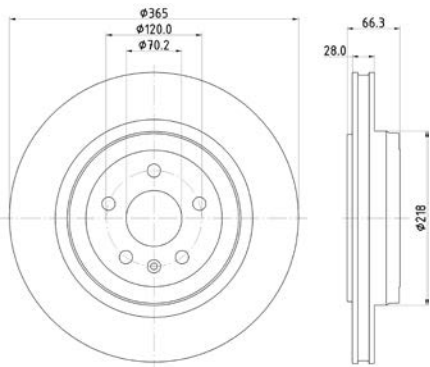


Hella Pagid Brake Systems ist einer der führenden Bremssystemanbieter am freien Teilemarkt mit einem umfassenden Sortiment. Unsere exzellente Technologie für höchste Ansprüche bieten wir nun auch für den Tesla Model S. Hier erhalten Sie einen schnellen Überblick über die entsprechenden Teilenummern und Modellverwendungen.

Artikelnummer lang	Artikelnummer kurz	Produkt	Fahrzeug NEU / New-to-market	Baujahr
8DD 355 132-901	56138PRO	Bremsscheibe HA	Model S (5YJS); Model X (5YJX)	09/12 -

RELIANCE. TRUST. PERFORMANCE.

BREMSSCHEIBE HA



HELLA PAGID zeichnet sich durch eine große Programmvierfalt von mehr als 14.000 Artikeln aus und ist mit den vier Säulen Bremshydraulik, Verschleißteile, Flüssigkeiten & Chemikalien sowie Zubehör breit aufgestellt.

Alle unsere Artikel überzeugen durch ein Höchstmaß an Sicherheit, Komfort und Langlebigkeit. Dass nahezu 100 Prozent des europäischen Fahrzeugbestandes durch HELLA PAGID Scheibenbremsbeläge und Bremsscheiben abgedeckt werden, spricht für uns, unseren Perfektionsanspruch und die Qualität unserer Produkte.

Und weil Sicherheit an erster Stelle steht, wenn es um das Thema Bremsen geht, arbeiten wir intensiv daran, unser Produktprogramm ständig auszubauen und den technologischen Entwicklungen eine Nasenlänge voraus zu sein.

OE-Referenzen:
600643100D

MARKE	MODELL	BAUJAHR
TESLA	MODEL S (5YJS)	09/12 -
	60	11/13 -
	60D AWD	06/16 -
	70	09/15 -
	70D AWD	04/15 -
	75	11/16 -
	75D AWD	06/16 -
	85	09/12 - 02/16
	85D AWD	10/14 - 02/16
	90D AWD	09/15 -
	100D AWD	06/17 -
	P85	11/13 - 12/14
	P85D AWD	10/14 - 02/16
	P90D AWD	09/15 -
	P100D AWD	10/16 -
TESLA	MODEL X (5YJX)	10/16 -
	P100D AWD	10/16 -



BRAKE SYSTEMS

**BREMSSCHEIBE FÜR DEN
TESLA MODEL X**

NEW
TO MARKET

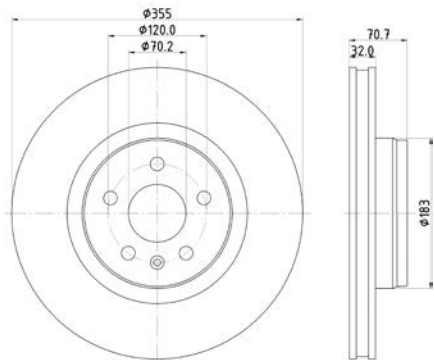


Hella Pagid Brake Systems ist einer der führenden Bremssystemanbieter am freien Teilemarkt mit einem umfassenden Sortiment. Unsere exzellente Technologie für höchste Ansprüche bieten wir nun auch für den Tesla Model X. Hier erhalten Sie einen schnellen Überblick über die entsprechenden Teilenummern und Modellverwendungen.

Artikelnummer lang	Artikelnummer kurz	Produkt	Fahrzeug NEU / New-to-market	Baujahr
8DD 355 132-931	56139PRO_HC	Bremsscheibe VA	Model X (5YJX); Model S (5YJS)	09/15 –

RELIANCE. TRUST. PERFORMANCE.

BREMSSCHEIBE VA



HELLA PAGID zeichnet sich durch eine große Programmvierfalt von mehr als 14.000 Artikeln aus und ist mit den vier Säulen Bremshydraulik, Verschleißteile, Flüssigkeiten & Chemikalien sowie Zubehör breit aufgestellt.

Alle unsere Artikel überzeugen durch ein Höchstmaß an Sicherheit, Komfort und Langlebigkeit. Dass nahezu 100 Prozent des europäischen Fahrzeugbestandes durch HELLA PAGID Scheibenbremsbeläge und Bremsscheiben abgedeckt werden, spricht für uns, unseren Perfektionsanspruch und die Qualität unserer Produkte.

Und weil Sicherheit an erster Stelle steht, wenn es um das Thema Bremsen geht, arbeiten wir intensiv daran, unser Produktprogramm ständig auszubauen und den technologischen Entwicklungen eine Nasenlänge voraus zu sein.

OE-Referenzen:
102509900B

MARKE	MODELL	BAUJAHR
TESLA	MODEL X (5YJX)	09/15 -
	60D AWD	06/16 -
	75D AWD	06/16 -
	90D AWD	09/15 -
	100D AWD	08/17 -
	P90D AWD	09/15 -
	P100D AWD	10/16 -
TESLA	MODEL S (5YJS)	09/12 -
	60	11/13 -
	60D AWD	06/16 -
	70	09/15 -
	70D AWD	04/15 -
	75	11/16 -
	75D AWD	06/16 -
	85	09/12 - 02/16
	85D AWD	10/14 - 02/16
	90D AWD	09/15 -
	100D AWD	06/17 -
	P85	11/13 - 12/14
	P85D AWD	10/14 - 02/16
	P90D AWD	09/15 -
P100D AWD	10/16 -	



PAGID

BRAKE SYSTEMS

**HOCHGEKOHLTE
BREMSSCHEIBE FÜR DEN
MERCEDES-BENZ GLE COUPE**

NEW
TO MARKET

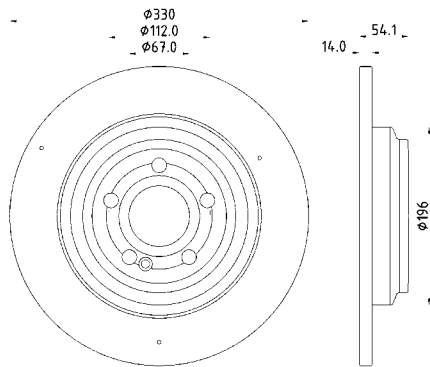


Hella Pagid Brake Systems ist einer der führenden Bremssystemanbieter am freien Teilemarkt mit einem umfassenden Sortiment. Unsere exzellente Technologie für höchste Ansprüche bieten wir nun auch für den Mercedes-Benz GLE Coupé. Hier erhalten Sie einen schnellen Überblick über die entsprechenden Teilenummern und Modellverwendungen.

Artikelnummer lang	Artikelnummer kurz	Produkt	Fahrzeug NEU / New-to-market	Baujahr
8DD 355 132-311	56069PRO_HC	Bremsscheibe HA	GLE Coupé (C167), GLE (W167)	10/18 –

RELIANCE. TRUST. PERFORMANCE.

BREMSSCHEIBE HA



HELLA PAGID zeichnet sich durch eine große Programmvierfalt von mehr als 14.000 Artikeln aus und ist mit den vier Säulen Bremshydraulik, Verschleißteile, Flüssigkeiten & Chemikalien sowie Zubehör breit aufgestellt.

Alle unsere Artikel überzeugen durch ein Höchstmaß an Sicherheit, Komfort und Langlebigkeit. Dass nahezu 100 Prozent des europäischen Fahrzeugbestandes durch HELLA PAGID Scheibenbremsbeläge und Bremsscheiben abgedeckt werden, spricht für uns, unseren Perfektionsanspruch und die Qualität unserer Produkte.

Und weil Sicherheit an erster Stelle steht, wenn es um das Thema Bremsen geht, arbeiten wir intensiv daran, unser Produktprogramm ständig auszubauen und den technologischen Entwicklungen eine Nasenlänge voraus zu sein.

OE-Referenzen:

1674238700; A1674238700

MARKE	MODELL	BAUJAHR
MERCEDES-BENZ	GLE (W167)	10/18 -
	300 d 4-matic	10/18 -
	350 d 4-matic	12/18 -
	400 d 4-matic	12/18 -
MERCEDES-BENZ	GLE (C167)	11/19 -
	350 d 4-matic	11/19 -



BRAKE SYSTEMS

**HOCHGEKOHLTE
BREMSSCHEIBE FÜR DEN
JAGUAR F-PACE**

NEW
TO MARKET

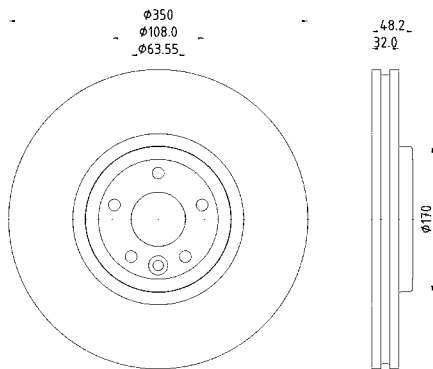


Hella Pagid Brake Systems ist einer der führenden Bremssystemanbieter am freien Teilemarkt mit einem umfassenden Sortiment. Unsere exzellente Technologie für höchste Ansprüche bieten wir nun auch für den Jaguar F-PACE. Hier erhalten Sie einen schnellen Überblick über die entsprechenden Teilenummern und Modellverwendungen.

Artikelnummer lang	Artikelnummer kurz	Produkt	Fahrzeug NEU / New-to-market	Baujahr
8DD 355 132-481	56082PRO_HC	Bremsscheibe VA	Jaguar F-Pace (X761)	09/15 -

RELIANCE. TRUST. PERFORMANCE.

BREMSSCHEIBE VA



HELLA PAGID zeichnet sich durch eine große Programmvierfalt von mehr als 14.000 Artikeln aus und ist mit den vier Säulen Bremshydraulik, Verschleißteile, Flüssigkeiten & Chemikalien sowie Zubehör breit aufgestellt.

Alle unsere Artikel überzeugen durch ein Höchstmaß an Sicherheit, Komfort und Langlebigkeit. Dass nahezu 100 Prozent des europäischen Fahrzeugbestandes durch HELLA PAGID Scheibenbremsbeläge und Bremsscheiben abgedeckt werden, spricht für uns, unseren Perfektionsanspruch und die Qualität unserer Produkte.

Und weil Sicherheit an erster Stelle steht, wenn es um das Thema Bremsen geht, arbeiten wir intensiv daran, unser Produktprogramm ständig auszubauen und den technologischen Entwicklungen eine Nasenlänge voraus zu sein.

OE-Referenzen:

T4A2343

MARKE	MODELL	BAUJAHR
JAGUAR	F-PACE (X761)	09/15 –
	2.0 Ti4	09/17 –
	2.0 Ti4 AWD	06/17 –
	2.0 TD4	09/15 –
	2.0 TD4 AWD	09/15 –
	2.0 SD4 AWD	09/17 –
	3.0 SCV6 AWD	09/15 –
	3.0 SDV6 AWD	09/15 –



PAGID

BRAKE SYSTEMS

**BREMSBELÄGE FÜR DEN
BMW i3**

NEW
TO MARKET

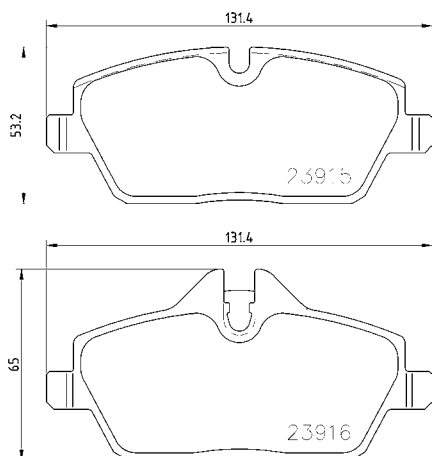


Hella Pagid Brake Systems ist einer der führenden Bremssystemanbieter am freien Teilemarkt mit einem umfassenden Sortiment. Unsere exzellente Technologie für höchste Ansprüche bieten wir nun auch für den BMW i3. Hier erhalten Sie einen schnellen Überblick über die entsprechenden Teilenummern und Modellverwendungen.

Artikelnummer lang	Artikelnummer kurz	Produkt	Fahrzeug NEU / New-to-market	Baujahr
8DB 355 021-881	T2398	Bremsbeläge VA	i3 (I01)	08/13 –

RELIANCE. TRUST. PERFORMANCE.

BREMSBELÄGE VA



HELLA PAGID zeichnet sich durch eine große Programmvierfalt von mehr als 14.000 Artikeln aus und ist mit den vier Säulen Bremshydraulik, Verschleißteile, Flüssigkeiten & Chemikalien sowie Zubehör breit aufgestellt.

Alle unsere Artikel überzeugen durch ein Höchstmaß an Sicherheit, Komfort und Langlebigkeit. Dass nahezu 100 Prozent des europäischen Fahrzeugbestandes durch HELLA PAGID Scheibenbremsbeläge und Bremsscheiben abgedeckt werden, spricht für uns, unseren Perfektionsanspruch und die Qualität unserer Produkte.

Und weil Sicherheit an erster Stelle steht, wenn es um das Thema Bremsen geht, arbeiten wir intensiv daran, unser Produktprogramm ständig auszubauen und den technologischen Entwicklungen eine Nasenlänge voraus zu sein.

OE-Referenzen:

34106884267, 34116862309

MARKE	MODELL	BAUJAHR
BMW	i3 (I01)	08/13 –
	i3 Electric	08/13 –
	i3 Range Extender	08/13 –
	i3 s Electric	11/17 –
	i3 s Range Extender	11/17 –



BRAKE SYSTEMS

BREMSBELÄGE FÜR DEN
VOLVO S90 II

NEW
TO MARKET

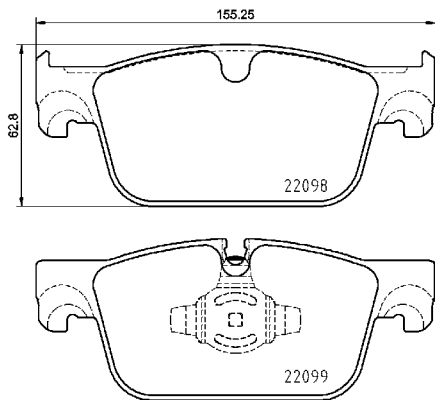


Hella Pagid Brake Systems ist einer der führenden Bremssystemanbieter am freien Teilemarkt mit einem umfassenden Sortiment. Unsere exzellente Technologie für höchste Ansprüche bieten wir nun auch für den Volvo S90 II. Hier erhalten Sie einen schnellen Überblick über die entsprechenden Teilenummern und Modellverwendungen.

Artikelnummer lang	Artikelnummer kurz	Produkt	Fahrzeug NEU / New-to-market	Baujahr
8DB 355 025-531	T4173	Bremsbeläge VA	S90 II (234); V60 II (225); V90 II Estate (235, 236); XC60 II (246)	03/16 –

RELIANCE. TRUST. PERFORMANCE.

BREMSBELÄGE VA



HELLA PAGID zeichnet sich durch eine große Programmvierfalt von mehr als 14.000 Artikeln aus und ist mit den vier Säulen Bremshydraulik, Verschleißteile, Flüssigkeiten & Chemikalien sowie Zubehör breit aufgestellt.

Alle unsere Artikel überzeugen durch ein Höchstmaß an Sicherheit, Komfort und Langlebigkeit. Dass nahezu 100 Prozent des europäischen Fahrzeugbestandes durch HELLA PAGID Scheibenbremsbeläge und Bremsscheiben abgedeckt werden, spricht für uns, unseren Perfektionsanspruch und die Qualität unserer Produkte.

Und weil Sicherheit an erster Stelle steht, wenn es um das Thema Bremsen geht, arbeiten wir intensiv daran, unser Produktprogramm ständig auszubauen und den technologischen Entwicklungen eine Nasenlänge voraus zu sein.

OE-Referenzen:

31423651, 31423652, 31658359

MARKE	MODELL	BAUJAHR
VOLVO	S 90 II (234)	03/16 –
	2.0 T4	10/17 –
	2.0 T8 Hybrid AWD	04/18 –
	2.0 T8 Hybrid Polestar AWD	01/19 –
	2.0 T6 AWD	03/16 –
	2.0 Hybrid AWD	10/17 –
	2.0 T5	03/16 –
	2.0 D3	03/16 –
	2.0 D4	03/16 –
	2.0 D4 AWD	03/16 –
	2.0 D5 AWD	03/16 –
	V60 II (225)	02/18 –
	2.0 T6 AWD	02/18 –
	D3	02/18 –
	D3 AWD	09/18 –
	D4 AWD	09/18 –
	D4 Polestar	02/18 –
	V90 II Estate (235, 236)	03/16 –
	2.0 T4	10/17 –
	2.0 T5	03/16 –
	2.0 T5 AWD	03/16 –
	2.0 T8 Hybrid AWD	04/18 –
	2.0 T6 AWD	03/16 –
	2.0 Polestar AWD	10/16 –
	2.0 D3	03/16 –
	2.0 D3 AWD	03/16 –
	2.0 D4	03/16 –
	2.0 D4 AWD	03/16 –
	2.0 D5 AWD	10/16 –
	2.0 Hybrid AWD	03/16 –

MARKE	MODELL	BAUJAHR
	XC60 II (246)	03/17 –
	2.0 T4	09/18 –
	2.0 T5	10/17 –
	2.0 T5 AWD	10/17 –
	2.0 T8 Hybrid AWD	03/17 –
	2.0 T8 Hybrid Polestar AWD	01/19 –
	2.0 T6 AWD	10/17 –
	2.0 D3	03/17 –
	2.0 D4	03/17 –
	2.0 D4 AWD	03/17 –
	2.0 D4 Polestar AWD	01/19 –
	2.0 D5 AWD	03/17 –



PAGID

BRAKE SYSTEMS

**BREMSBELÄGE FÜR DEN
PORSCHE 911**

NEW
TO MARKET

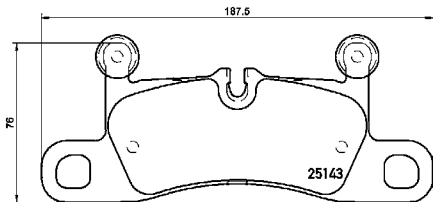


Hella Pagid Brake Systems ist einer der führenden Bremssystemanbieter am freien Teilemarkt mit einem umfassenden Sortiment. Unsere exzellente Technologie für höchste Ansprüche bieten wir nun auch für den Porsche 911. Hier erhalten Sie einen schnellen Überblick über die entsprechenden Teilenummern und Modellverwendungen.

Artikelnummer lang	Artikelnummer kurz	Produkt	Fahrzeug NEU / New-to-market	Baujahr
8DB 355 023-371	T2158	Bremsbeläge HA	911 (991); 911 CONVERTIBLE (991); 911 TARGA (991); BOXSTER SPYDER (981); CAYENNE (9YA)	12/11 -

RELIANCE. TRUST. PERFORMANCE.

BREMSBELÄGE HA



HELLA PAGID zeichnet sich durch eine große Programmvierfalt von mehr als 14.000 Artikeln aus und ist mit den vier Säulen Bremshydraulik, Verschleißteile, Flüssigkeiten & Chemikalien sowie Zubehör breit aufgestellt.

Alle unsere Artikel überzeugen durch ein Höchstmaß an Sicherheit, Komfort und Langlebigkeit. Dass nahezu 100 Prozent des europäischen Fahrzeugbestandes durch HELLA PAGID Scheibenbremsbeläge und Bremsscheiben abgedeckt werden, spricht für uns, unseren Perfektionsanspruch und die Qualität unserer Produkte.

Und weil Sicherheit an erster Stelle steht, wenn es um das Thema Bremsen geht, arbeiten wir intensiv daran, unser Produktprogramm ständig auszubauen und den technologischen Entwicklungen eine Nasenlänge voraus zu sein.

OE-Referenzen:

99135293902, 9Y0698451J

MARKE	MODELL	BAUJAHR
PORSCHE	911 (991)	12/11 –
	911 Convertible (991)	
	3.0 Carrera	11/15 –
	3.0 Carrera 4	11/15 –
	3.8 Carrera S	12/11 –
	3.8 Carrera 4 S	11/12 –
	3.8 Carrera S / GTS	07/12 –
	3.8 Carrera 4S / 4 GTS	11/12 –
	911 Targa (991)	05/14 –
	911 Targa (991) 3.0 Carrera 4	11/15 –
	911 Targa (991) 3.8 Carrera 4 S	05/14 –
	911 Targa (991) 3.8 Carrera 4S / 4 GTS	05/14 –
	BOXSTER Spyder (981)	07/15 –
	BOXSTER Spyder (981) 3.8	07/15 –
	CAYENNE (9YA)	05/17 –
	CAYENNE (9YA) 2.9 S	05/17 –
	CAYENNE (9YA) 3.0 AWD	05/17 –
	CAYENNE (9YA) 4.0 Turbo	05/17 –



BRAKE SYSTEMS

**BREMSSCHEIBE FÜR DEN
MERCEDES-BENZ A 45 AMG**

NEW
TO MARKET

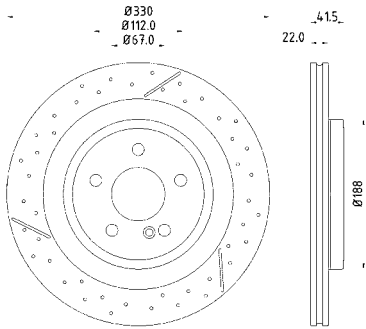


Hella Pagid Brake Systems ist einer der führenden Bremssystemanbieter am freien Teilemarkt mit einem umfassenden Sortiment. Unsere exzellente Technologie für höchste Ansprüche bieten wir nun auch für den Mercedes-Benz A 45 AMG. Hier erhalten Sie einen schnellen Überblick über die entsprechenden Teilenummern und Modellverwendungen.

Artikelnummer lang	Artikelnummer kurz	Produkt	Fahrzeug NEU / New-to-market	Baujahr
8DD 355 126-441	55906PRO_HC	Bremsscheibe HA	A 45 AMG 4-MATIC (W176), CLA COUPE 45 AMG 4-MATIC (C117), CLA SHOOTING BRAKE 45 AMG 4-MATIC (X117), SLK 55 AMG (R172), SLC 43 AMG (R172), GLA 45 AMG 4-MATIC (W156)	06/13 –

RELIANCE. TRUST. PERFORMANCE.

BREMSSCHEIBE HA



HELLA PAGID zeichnet sich durch eine große Programmvierfalt von mehr als 14.000 Artikeln aus und ist mit den vier Säulen Bremshydraulik, Verschleißteile, Flüssigkeiten & Chemikalien sowie Zubehör breit aufgestellt.

Alle unsere Artikel überzeugen durch ein Höchstmaß an Sicherheit, Komfort und Langlebigkeit. Dass nahezu 100 Prozent des europäischen Fahrzeugbestandes durch HELLA PAGID Scheibenbremsbeläge und Bremsscheiben abgedeckt werden, spricht für uns, unseren Perfektionsanspruch und die Qualität unserer Produkte.

Und weil Sicherheit an erster Stelle steht, wenn es um das Thema Bremsen geht, arbeiten wir intensiv daran, unser Produktprogramm ständig auszubauen und den technologischen Entwicklungen eine Nasenlänge voraus zu sein.

OE-Referenzen:

1724230112, A1724230112

MARKE	MODELL	BAUJAHR
MERCEDES-BENZ	A 45 AMG 4-MATIC (W176)	06/13 –
	CLA COUPE 45 AMG 4-MATIC (C117)	07/13 –
	CLA SHOOTING BRAKE 45 AMG 4-MATIC (X117)	01/15 –
	SLK 55 AMG (R172)	01/12 –
	SLC 43 AMG (R172)	01/16 –
	GLA 45 AMG 4-MATIC (W156)	05/14 –



PAGID

BRAKE SYSTEMS

**BREMSBELÄGE FÜR DEN
JAGUAR F-PACE**

NEW
TO MARKET

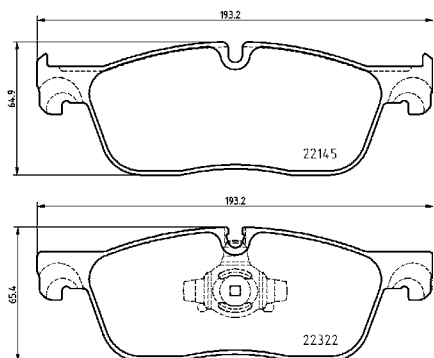


Hella Pagid Brake Systems ist einer der führenden Bremssystemanbieter am freien Teilemarkt mit einem umfassenden Sortiment. Unsere exzellente Technologie für höchste Ansprüche bieten wir nun auch für den Jaguar F-PACE. Hier erhalten Sie einen schnellen Überblick über die entsprechenden Teilenummern und Modellverwendungen.

Artikelnummer lang	Artikelnummer kurz	Produkt	Fahrzeug NEU / New-to-market	Baujahr
8DB 355 024-741	T2512	Bremsbeläge VA	F-PACE (X761), XE (X760), XEL, XF (X260), XF SPORTBRAKE (X260)	03/15 –

RELIANCE. TRUST. PERFORMANCE.

BREMSBELÄGE VA



HELLA PAGID zeichnet sich durch eine große Programmvierfalt von mehr als 14.000 Artikeln aus und ist mit den vier Säulen Bremshydraulik, Verschleißteile, Flüssigkeiten & Chemikalien sowie Zubehör breit aufgestellt.

Alle unsere Artikel überzeugen durch ein Höchstmaß an Sicherheit, Komfort und Langlebigkeit. Dass nahezu 100 Prozent des europäischen Fahrzeugbestandes durch HELLA PAGID Scheibenbremsbeläge und Bremsscheiben abgedeckt werden, spricht für uns, unseren Perfektionsanspruch und die Qualität unserer Produkte.

Und weil Sicherheit an erster Stelle steht, wenn es um das Thema Bremsen geht, arbeiten wir intensiv daran, unser Produktprogramm ständig auszubauen und den technologischen Entwicklungen eine Nasenlänge voraus zu sein.

OE-Referenzen:

LR090689, T4N13434, T4N9760

MARKE	MODELL	BAUJAHR
JAGUAR	F-PACE (X761) XE (X760) XEL XF (X260) XF SPORTBRAKE (X260)	03/15 –
	2.0	03/15 –
	2.0 AWD	02/17 –
	2.0 D	09/15 –
	2.0 D AWD	09/15 –
	3.0 AWD	09/15 –
	3.0 D AWD	09/15 –



PAGID

BRAKE SYSTEMS

**BREMSSÄTTEL FÜR DEN
MERCEDES-BENZ GLE**

NEW
TO MARKET



Hella Pagid Brake Systems ist einer der führenden Bremssystemanbieter am freien Teilemarkt mit einem umfassenden Sortiment. Unsere exzellente Technologie für höchste Ansprüche bieten wir nun auch für den Mercedes-Benz GLE. Hier erhalten Sie einen schnellen Überblick über die entsprechenden Teilenummern und Modellverwendungen.

Artikelnummer lang	Artikelnummer kurz	Produkt	Fahrzeug NEU / New-to-market	Baujahr
8AC 355 397-761 8AC 355 397-771	AC9776 AC9777	Bremssättel VA Position: links/rechts	GLE (W166), GLE Coupé (C292), M-CLASS (W166)	06/11 –

RELIANCE. TRUST. PERFORMANCE.

BREMSSÄTTEL VA



HELLA PAGID zeichnet sich durch eine große Programmvierfalt von mehr als 14.000 Artikeln aus und ist mit den vier Säulen Bremshydraulik, Verschleißteile, Flüssigkeiten & Chemikalien sowie Zubehör breit aufgestellt.

Alle unsere Artikel überzeugen durch ein Höchstmaß an Sicherheit, Komfort und Langlebigkeit. Dass nahezu 100 Prozent des europäischen Fahrzeugbestandes durch HELLA PAGID Scheibenbremsbeläge und Bremsscheiben abgedeckt werden, spricht für uns, unseren Perfektionsanspruch und die Qualität unserer Produkte.

Und weil Sicherheit an erster Stelle steht, wenn es um das Thema Bremsen geht, arbeiten wir intensiv daran, unser Produktprogramm ständig auszubauen und den technologischen Entwicklungen eine Nasenlänge voraus zu sein.

OE-Referenzen:

1664210581, 1664210681

MARKE	MODELL	BAUJAHR
MERCEDES-BENZ	GLE (W166) GLE Coupé (C292)	03/15 -
	250 d	03/15 -
	250 d 4-matic	04/15 -
	350 d 4-matic	03/15 -
	M-Klasse (W166)	06/11 - 12/15
	ML 250 CDI / BlueTEC 4-matic	06/11 - 12/15
	ML 300 4-matic	08/12 - 02/15
	ML 350 4-matic	06/11 - 12/15
	ML 350 BlueTEC 4-matic	06/11 - 02/15



BRAKE SYSTEMS

**BREMSSCHEIBE FÜR DEN
MERCEDES-BENZ
G 65 AMG / G 63 AMG /
G 63 AMG 6X6 / G 55 AMG**

NEW
TO MARKET

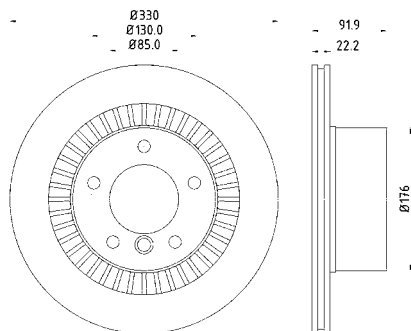


Hella Pagid Brake Systems ist einer der führenden Bremssystemanbieter am freien Teilemarkt mit einem umfassenden Sortiment. Unsere exzellente Technologie für höchste Ansprüche bieten wir nun auch für den Mercedes-Benz G 65 AMG, G 63 AMG, G 63 AMG 6x6 und G 55 AMG. Hier erhalten Sie einen schnellen Überblick über die entsprechenden Teilenummern und Modellverwendungen.

Artikelnummer lang	Artikelnummer kurz	Produkt	Fahrzeug NEU / New-to-market	Baujahr
8DD 355 126-331	55619PRO_HC	Bremsscheibe HA	G 65 AMG, G 63 AMG, G 63 AMG 6x6, G 55 AMG (W463)	06/04 -

RELIANCE. TRUST. PERFORMANCE.

BREMSSCHEIBE HA



HELLA PAGID zeichnet sich durch eine große Programmvierfalt von mehr als 14.000 Artikeln aus und ist mit den vier Säulen Bremshydraulik, Verschleißteile, Flüssigkeiten & Chemikalien sowie Zubehör breit aufgestellt.

Alle unsere Artikel überzeugen durch ein Höchstmaß an Sicherheit, Komfort und Langlebigkeit. Dass nahezu 100 Prozent des europäischen Fahrzeugbestandes durch HELLA PAGID Scheibenbremsbeläge und Bremsscheiben abgedeckt werden, spricht für uns, unseren Perfektionsanspruch und die Qualität unserer Produkte.

Und weil Sicherheit an erster Stelle steht, wenn es um das Thema Bremsen geht, arbeiten wir intensiv daran, unser Produktprogramm ständig auszubauen und den technologischen Entwicklungen eine Nasenlänge voraus zu sein.

OE-Referenzen:

4634230012, 4634230112, A4634230012, A4634230112

MARKE	MODELL	BAUJAHR
MERCEDES-BENZ	G-KLASSE	06/04 –
	G 55 AMG	06/04 –
	G 63 AMG	05/12 –
	G 63 AMG 6x6	12/14 –
	G 65 AMG	01/15 –



PAGID

BRAKE SYSTEMS

**BREMSBELÄGE FÜR DEN
AUDI A4**

NEW
TO MARKET

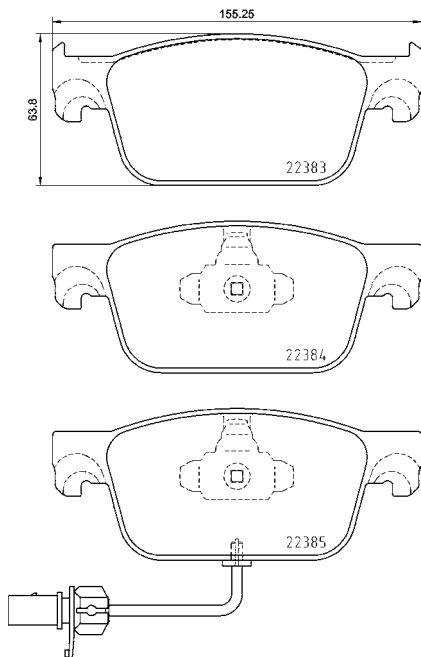


Hella Pagid Brake Systems ist einer der führenden Bremssystemanbieter am freien Teilemarkt mit einem umfassenden Sortiment. Unsere exzellente Technologie für höchste Ansprüche bieten wir nun auch für den Audi A4. Hier erhalten Sie einen schnellen Überblick über die entsprechenden Teilenummern und Modellverwendungen.

Artikelnummer lang	Artikelnummer kurz	Produkt	Fahrzeug NEU / New-to-market	Baujahr
8DB 355 024-951	T2549	Bremsbelag VA	A4 (8W2, B9), A4 Allroad (8WH, B9), A4 Avant (8W5, B9)	05/15 -

RELIANCE. TRUST. PERFORMANCE.

BREMSBELAG VA



HELLA PAGID zeichnet sich durch eine große Programmvierfalt von mehr als 14.000 Artikeln aus und ist mit den vier Säulen Brems hydraulik, Verschleißteile, Flüssigkeiten & Chemikalien sowie Zubehör breit aufgestellt.

Alle unsere Artikel überzeugen durch ein Höchstmaß an Sicherheit, Komfort und Langlebigkeit. Dass nahezu 100 Prozent des europäischen Fahrzeugbestandes durch HELLA PAGID Scheibenbremsbeläge und Bremsscheiben abgedeckt werden, spricht für uns, unseren Perfektionsanspruch und die Qualität unserer Produkte.

Und weil Sicherheit an erster Stelle steht, wenn es um das Thema Bremsen geht, arbeiten wir intensiv daran, unser Produktprogramm ständig auszubauen und den technologischen Entwicklungen eine Nasenlänge voraus zu sein.

OE-Referenzen:

8W0698151AG, 8W0698151K, 8W0698151Q

MARKE	MODELL	BAUJAHR
AUDI	A4 (8W2, B9), A4 Allroad (8WH, B9), A4 Avant (8W5, B9)	05/15 –
	1.4 TFSI	08/15 –
	2.0 TFSI	05/15 –
	2.0 TFSI quattro	05/15 –
	S4 quattro	05/16 –
	2.0 TDI	05/15 –
	2.0 TDI quattro	09/15 –
	3.0 TDI	09/15 –
	3.0 TDI quattro	05/15
	2.0 TFSI g-tron	11/16 –



BRAKE SYSTEMS

BREMSBELÄGE FÜR DEN
FIAT 500X

NEW
TO MARKET

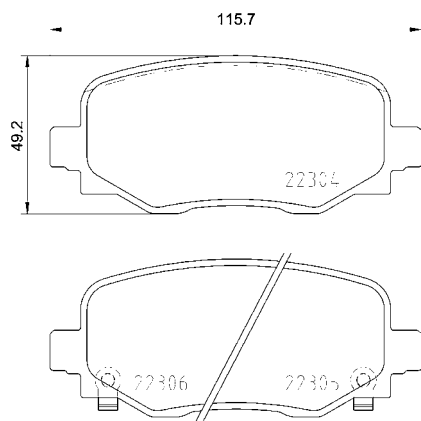


Hella Pagid Brake Systems ist einer der führenden Bremssystemanbieter am freien Teilemarkt mit einem umfassenden Sortiment. Unsere exzellente Technologie für höchste Ansprüche bieten wir nun auch für den Fiat 500X. Hier erhalten Sie einen schnellen Überblick über die entsprechenden Teilenummern und Modellverwendungen.

Artikelnummer lang	Artikelnummer kurz	Produkt	Fahrzeug NEU / New-to-market	Baujahr
8DB 355 025-481	T2446	Bremsbelag HA	500X (334_)	09/14 -

RELIANCE. TRUST. PERFORMANCE.

BREMSBELAG HA



HELLA PAGID zeichnet sich durch eine große Programmvierfalt von mehr als 14.000 Artikeln aus und ist mit den vier Säulen Bremshydraulik, Verschleißteile, Flüssigkeiten & Chemikalien sowie Zubehör breit aufgestellt.

Alle unsere Artikel überzeugen durch ein Höchstmaß an Sicherheit, Komfort und Langlebigkeit. Dass nahezu 100 Prozent des europäischen Fahrzeugbestandes durch HELLA PAGID Scheibenbremsbeläge und Bremsscheiben abgedeckt werden, spricht für uns, unseren Perfektionsanspruch und die Qualität unserer Produkte.

Und weil Sicherheit an erster Stelle steht, wenn es um das Thema Bremsen geht, arbeiten wir intensiv daran, unser Produktprogramm ständig auszubauen und den technologischen Entwicklungen eine Nasenlänge voraus zu sein.

OE-Referenzen:

77367145, 77367417

MARKE	MODELL	BAUJAHR
FIAT	500X (334_)	09/14 –
	1.4 LPG	03/17 –
	1.4	09/14 –
	1.4 (334AXC1B, 334AXC11)	09/14 –
	1.4 4x4	02/15 –
	1.6	11/14 –
	1.6 D Multijet	09/14 –
	2.0 D Multijet 4x4	09/14 –



BRAKE SYSTEMS

**BREMSBELÄGE FÜR DEN
FORD F-150**

NEW
TO MARKET

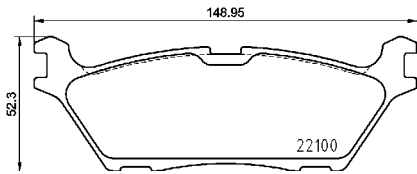


Hella Pagid Brake Systems ist einer der führenden Bremssystemanbieter am freien Teilemarkt mit einem umfassenden Sortiment. Unsere exzellente Technologie für höchste Ansprüche bieten wir nun auch für den Ford F-150. Hier erhalten Sie einen schnellen Überblick über die entsprechenden Teilenummern und Modellverwendungen.

Artikelnummer lang	Artikelnummer kurz	Produkt	Fahrzeug NEU / New-to-market	Baujahr
8DB 355 025-731	T2597	Bremsbelag HA	F-150 Crew Cab Pickup, F-150 Extended Cab Pickup, F-150 Standard Cab Pickup	09/14 –

RELIANCE. TRUST. PERFORMANCE.

BREMSBELAG HA



HELLA PAGID zeichnet sich durch eine große Programmvierfalt von mehr als 14.000 Artikeln aus und ist mit den vier Säulen Brems hydraulik, Verschleißteile, Flüssigkeiten & Chemikalien sowie Zubehör breit aufgestellt.

Alle unsere Artikel überzeugen durch ein Höchstmaß an Sicherheit, Komfort und Langlebigkeit. Dass nahezu 100 Prozent des europäischen Fahrzeugbestandes durch HELLA PAGID Scheibenbremsbeläge und Bremsscheiben abgedeckt werden, spricht für uns, unseren Perfektionsanspruch und die Qualität unserer Produkte.

Und weil Sicherheit an erster Stelle steht, wenn es um das Thema Bremsen geht, arbeiten wir intensiv daran, unser Produktprogramm ständig auszubauen und den technologischen Entwicklungen eine Nasenlänge voraus zu sein.

OE-Referenzen:
FL3Z2200A

MARKE	MODELL	BAUJAHR
FORD	F-150 Crew Cab Pickup, F-150 Extended Cab Pickup, F-150 Standard Cab Pickup	09/14 –
	2.7	09/14 –
	2.7 4WD	09/14 –
	3.5	09/14 –
	3.5 4WD	09/14 –
	3.5 Flexfuel	09/14 –
	3.5 Flexfuel 4WD	09/14 –
	5.0	09/14 –
	5.0 4WD	09/14 –
	5.0 Flexfuel	09/14 –
	5.0 Flexfuel 4WD	09/14 –



BRAKE SYSTEMS

BREMSBELÄGE FÜR DEN
JAGUAR F-TYPE

NEW
TO MARKET

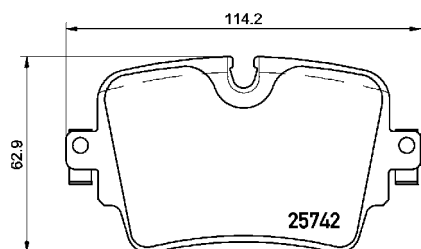


Hella Pagid Brake Systems ist einer der führenden Bremssystemanbieter am freien Teilemarkt mit einem umfassenden Sortiment. Unsere exzellente Technologie für höchste Ansprüche bieten wir nun auch für den Jaguar F-TYPE. Hier erhalten Sie einen schnellen Überblick über die entsprechenden Teilenummern und Modellverwendungen.

Artikelnummer lang	Artikelnummer kurz	Produkt	Fahrzeug NEU / New-to-market	Baujahr
8DB 355 021-391	T2286	Bremsbelag HA	F-TYPE, F-TYPE S, F-TYPE 400, F-TYPE R, F-TYPE SVR (X152)	10/12 -

RELIANCE. TRUST. PERFORMANCE.

BREMSBELAG HA



HELLA PAGID zeichnet sich durch eine große Programmvierfalt von mehr als 14.000 Artikeln aus und ist mit den vier Säulen Bremshydraulik, Verschleißteile, Flüssigkeiten & Chemikalien sowie Zubehör breit aufgestellt.

Alle unsere Artikel überzeugen durch ein Höchstmaß an Sicherheit, Komfort und Langlebigkeit. Dass nahezu 100 Prozent des europäischen Fahrzeugbestandes durch HELLA PAGID Scheibenbremsbeläge und Bremsscheiben abgedeckt werden, spricht für uns, unseren Perfektionsanspruch und die Qualität unserer Produkte.

Und weil Sicherheit an erster Stelle steht, wenn es um das Thema Bremsen geht, arbeiten wir intensiv daran, unser Produktprogramm ständig auszubauen und den technologischen Entwicklungen eine Nasenlänge voraus zu sein.

OE-Referenzen:

C2D49907, T2R7946

MARKE	MODELL	BAUJAHR
JAGUAR	F-TYPE COUPE & CONVERTIBLE (X152)	10/12 –
	2.0 i4	07/17 –
	3.0	10/13 –
	3.0 S	10/13 –
	3.0 S AWD	12/14 –
	400	11/16 –
	400 AWD	11/16 –
	5.0 S	10/12 –
	5.0 R	10/13 –
	5.0 R AWD	12/14 –
	5.0 SVR	12/15 –



BRAKE SYSTEMS

**BREMSBELÄGE FÜR DEN
MERCEDES-BENZ GLC**

NEW
TO MARKET

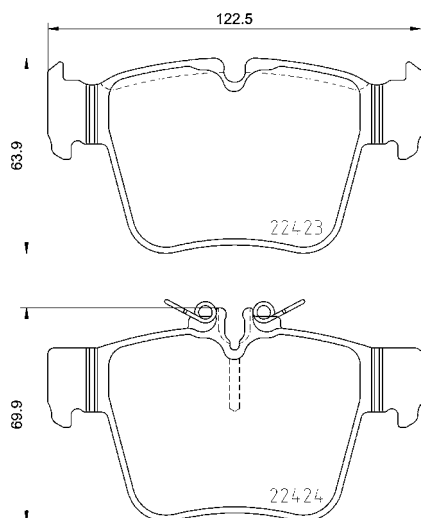


Hella Pagid Brake Systems ist einer der führenden Bremssystemanbieter am freien Teilemarkt mit einem umfassenden Sortiment. Unsere exzellente Technologie für höchste Ansprüche bieten wir nun auch für den Mercedes-Benz GLC. Hier erhalten Sie einen schnellen Überblick über die entsprechenden Teilenummern und Modellverwendungen.

Artikelnummer lang	Artikelnummer kurz	Produkt	Fahrzeug NEU / New-to-market	Baujahr
8DB 355 024-991	T2567	Bremsbelag HA	GLC (X253), GLC Coupé (C253)	06/15 –

RELIANCE. TRUST. PERFORMANCE.

BREMSBELAG HA



HELLA PAGID zeichnet sich durch eine große Programmvierfalt von mehr als 14.000 Artikeln aus und ist mit den vier Säulen Bremshydraulik, Verschleißteile, Flüssigkeiten & Chemikalien sowie Zubehör breit aufgestellt.

Alle unsere Artikel überzeugen durch ein Höchstmaß an Sicherheit, Komfort und Langlebigkeit. Dass nahezu 100 Prozent des europäischen Fahrzeugbestandes durch HELLA PAGID Scheibenbremsbeläge und Bremsscheiben abgedeckt werden, spricht für uns, unseren Perfektionsanspruch und die Qualität unserer Produkte.

Und weil Sicherheit an erster Stelle steht, wenn es um das Thema Bremsen geht, arbeiten wir intensiv daran, unser Produktprogramm ständig auszubauen und den technologischen Entwicklungen eine Nasenlänge voraus zu sein.

OE-Referenzen:

0004205200, 0004205900, 0004208300, A0004205200, A0004205900, A0004208300

MARKE	MODELL	BAUJAHR
MERCEDES-BENZ	GLC (X253), GLC Coupé (C253)	06/15 –
	250 4-matic	06/15 –
	300 4-matic	07/15 –
	350 e 4-matic	01/16 –
	AMG 43 4-matic	04/16 –
	220d 4-matic	06/15 –
	250d 4-matic	06/15 –
	350d 4-matic	10/16 –



PAGID

BRAKE SYSTEMS

**BREMSSCHEIBE FÜR DEN
MERCEDES-BENZ CLS**

NEW
TO MARKET

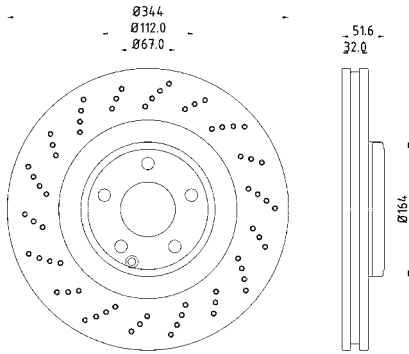


Hella Pagid Brake Systems ist einer der führenden Bremssystemanbieter am freien Teilemarkt mit einem umfassenden Sortiment. Unsere exzellente Technologie für höchste Ansprüche bieten wir nun auch für den Mercedes-Benz CLS. Hier erhalten Sie einen schnellen Überblick über die entsprechenden Teilenummern und Modellverwendungen.

Artikelnummer lang	Artikelnummer kurz	Produkt	Fahrzeug NEU / New-to-market	Baujahr
8DD 355 126-381	55899PRO_HC	Bremsscheibe VA	CLS (C218), CLS Shooting Brake (X218)	01/11 – 05/17

RELIANCE. TRUST. PERFORMANCE.

BREMSSCHEIBE VA



HELLA PAGID zeichnet sich durch eine große Programmvierfalt von mehr als 14.000 Artikeln aus und ist mit den vier Säulen Bremshydraulik, Verschleißteile, Flüssigkeiten & Chemikalien sowie Zubehör breit aufgestellt.

Alle unsere Artikel überzeugen durch ein Höchstmaß an Sicherheit, Komfort und Langlebigkeit. Dass nahezu 100 Prozent des europäischen Fahrzeugbestandes durch HELLA PAGID Scheibenbremsbeläge und Bremsscheiben abgedeckt werden, spricht für uns, unseren Perfektionsanspruch und die Qualität unserer Produkte.

Und weil Sicherheit an erster Stelle steht, wenn es um das Thema Bremsen geht, arbeiten wir intensiv daran, unser Produktprogramm ständig auszubauen und den technologischen Entwicklungen eine Nasenlänge voraus zu sein.

OE-Referenzen:

2184210412, A2184210412

MARKE	MODELL	BAUJAHR
MERCEDES-BENZ	CLS (C218), CLS Shooting Brake (X218)	01/11 – 05/17
	CLS 350	10/12 – 05/17
	CLS 400	05/14 – 05/17
	CLS 400 4-matic	07/14 – 05/17
	CLS 350 BlueTEC / d 4-matic	05/14 – 05/17
	CLS 350 BlueTEC / d	05/14 – 05/17
	CLS 350 d 4-matic	04/15 – 05/17
	CLS 350 CDI / d	11/12 – 05/17
	CLS 350 CDI / d 4-matic	11/12 – 05/17